



CLOUD

CLOUD

Kolekcja Cloud to układ siedzisk z możliwością łączenia ich za pomocą blatów. Poszczególne elementy mogą posiadać oparcia, podłokietniki lub nie, co daje dużo możliwości jeśli chodzi o wykorzystanie ich w przestrzeni biurowej, na recepcji czy w poczekalni. Siedziska jedno-, dwu- lub trzyosobowe mogą zostać oddzielone od siebie blatami, dzięki czemu użytkownik ma większą swobodę siedzenia. Dokumenty i inne rzeczy można odłożyć na blat, dzięki czemu nic nie krępuje ruchów. Nowoczesna i surowa forma siedzisk oraz chromowane nogi o niespotykanym kształcie sprawiają, że wnętrze nabierze charakteru.

Z uwagi na mniejsze wymiary siedziska kolekcja idealnie wpasuje się w niewielkie pomieszczenia i korytarze. Wysokie nóżki sprawiają, że jest lepszy dostęp pod mebel i dzięki temu łatwo utrzymać czystość w pomieszczeniu.



Konstrukcja:

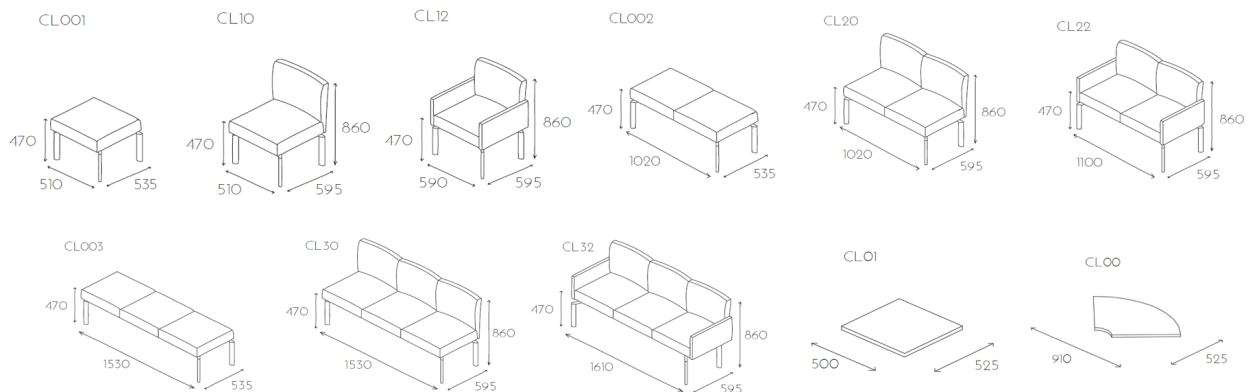
- układy siedzisk dostępne w wersji jedno-, dwu- i trzyosobowej,
- wszystkie warianty kolekcji dostępne są na nóżkach metalowych chromowanych lub malowanych proszkowo,
- istnieje możliwość zamówienia siedzisk bez oparcia, z oparciem, z podłokietnikami lub bez,
- w tej kolekcji dostępne są również blaty umożliwiające łączenie elementów,
- nogi w tej kolekcji mają kształt płaskoowalu.

Materiał / tkanina:

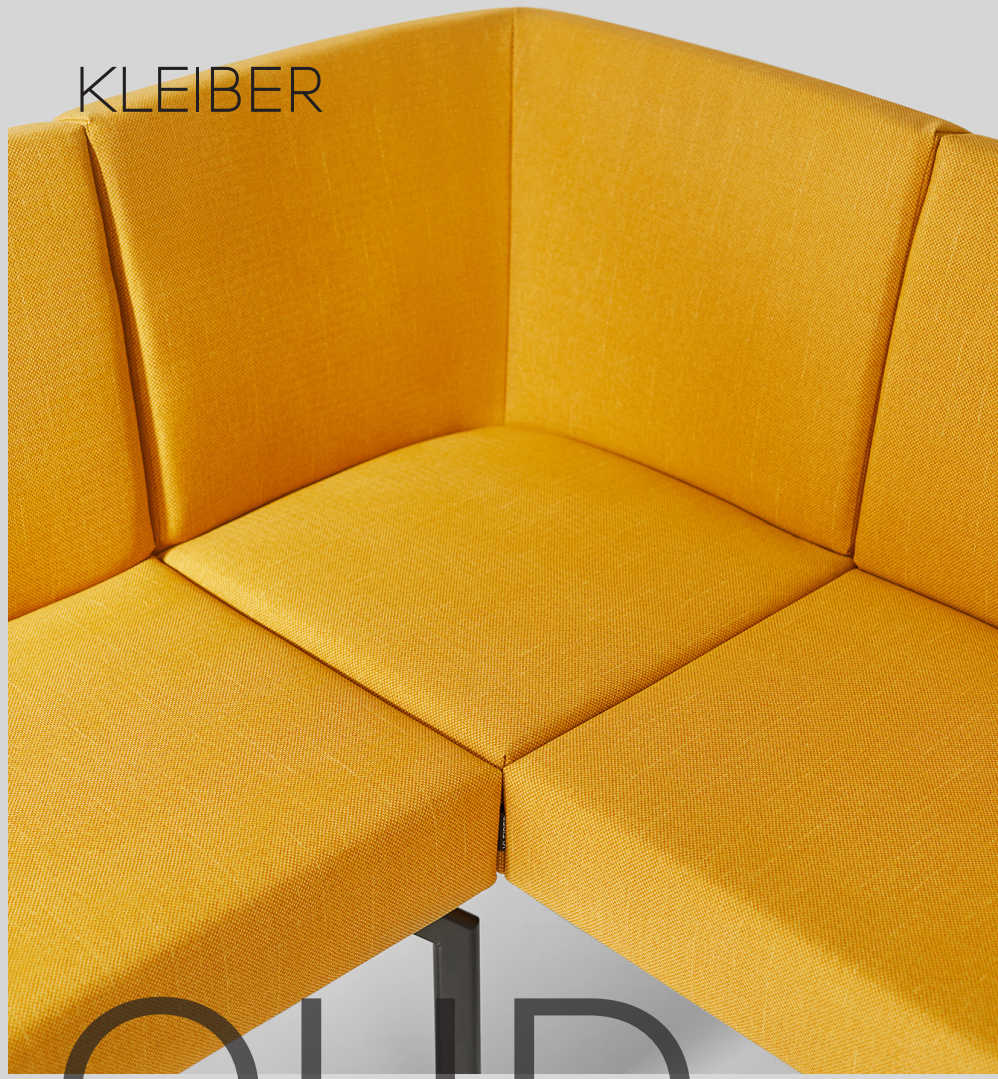
Dostępne są różne obicia z katalogu tkanin.

Na zdjęciu obok zastosowano tkaninę

Bryły mebli:



KLEIBER



CLOUD

