



MODUS

MODUS

Kolekcja Modus to proste i narożnikowe elementy siedziskowe, które dzięki wysokim oparciom pozwolą zrelaksować się i odpocząć. Dlatego też siedziska idealnie wpasują się do stref chill, biur typu open space, pokoi wypoczynkowych, ale też recepcji, kawiarni i restauracji. Siedzisko bez oparcia może być wykorzystane jako pufa lub stolik. Dzięki tej kolekcji każda poczekalnia będzie wyglądać niezwykle stylowo.



Konstrukcja:

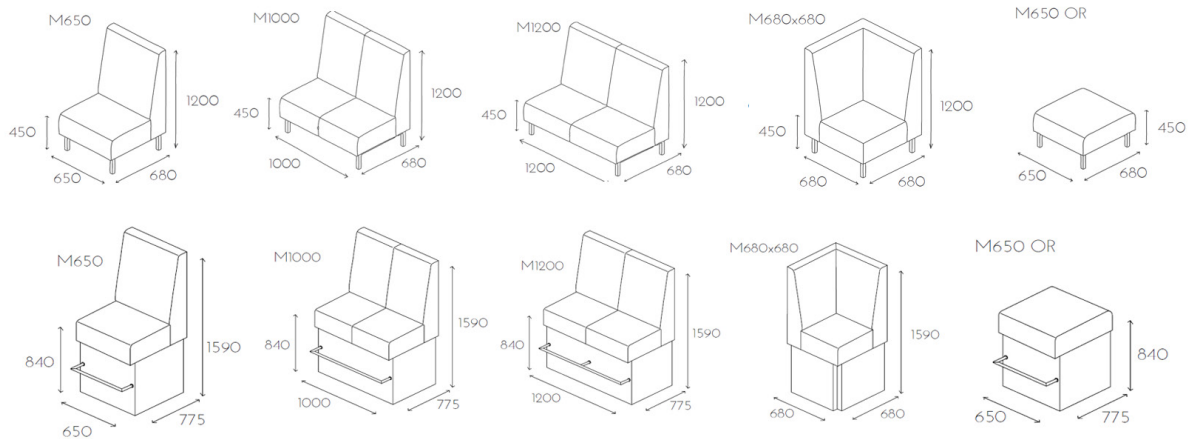
- siedziska na stelażu metalowym, proste lub narożnikowe,
- elementy jedno- lub dwusiedziskowe,
- dostępne elementy siedziskowe narożnikowe,
- meble na nóżkach lub osadzone na cokole z płyty wiórowej okleinowej,
- przy wysokim cokole do wyboru podnóżki z rury ze stali nierdzewnej.

Materiał / tkanina:

Dostępne są różne obicia z katalogu tkanin.

Na zdjęciu obok zastosowano tkaninę

Bryły mebli:



KLEIBER

MODDUS

