



SIGMA

SIGMA

Kolekcja foteli i sof nawiązuje do luźnej, klubowej atmosfery. Niebanalny kształt oparcia i podłokietników sprawia, że wnętrze nabiera stylu. Siedziska są bardzo wygodne i komfortowe, co z pewnością doceni każdy użytkownik. Kolekcja pasuje do przestrzeni recepcyjnych, jak również gabinetów. Zastosowanie eleganckich nóg lub płoż chromowanych sprawi, że meble nabiorą luksusowego charakteru.

Dzięki meblom z tej kolekcji spotkania odbędą się w atmosferze swobody i komfortu.



Konstrukcja:

- w kolekcji dostępna jest wersja jedno-, dwu- lub trzyosobowa oraz pufa,

- siedziska posiadają podłokietniki, dostępna jest również wersja bez lewego bądź prawego podłokietnika,

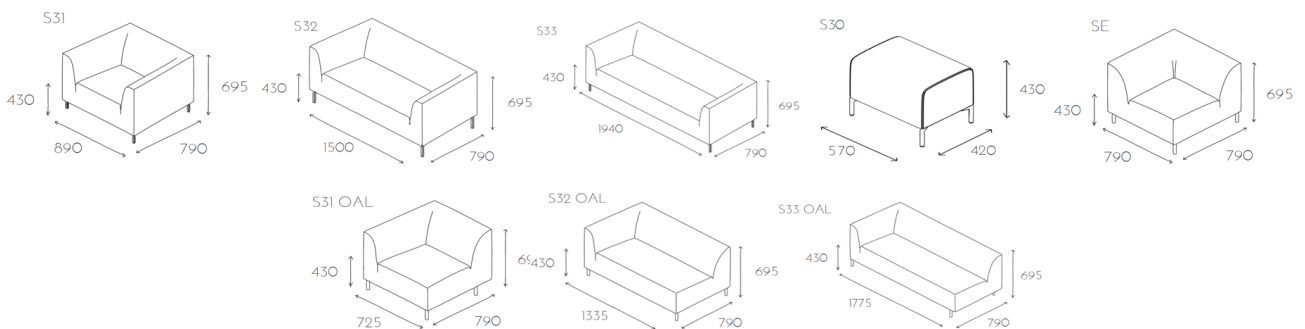
- w standardzie zamontowane są okrągłe nóżki metalowe malowane proszkowo,

- istnieje możliwość zmiany nóżek na płoż chromowane.

Materiał / tkanina:

Na zdjęciu obok zastosowano tkaninę

Bryły mebli:



KLEIBER



SIGMA

